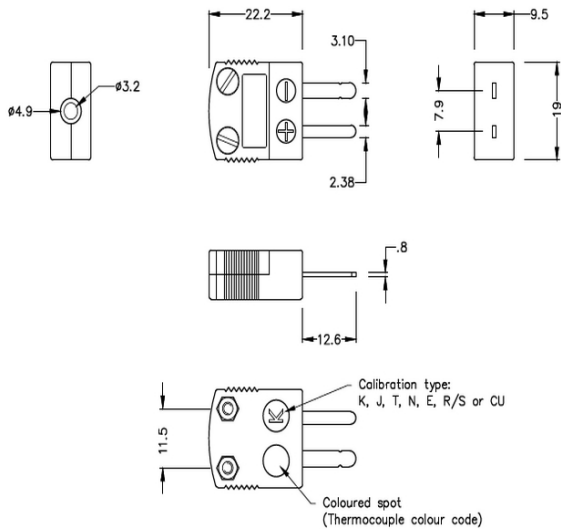
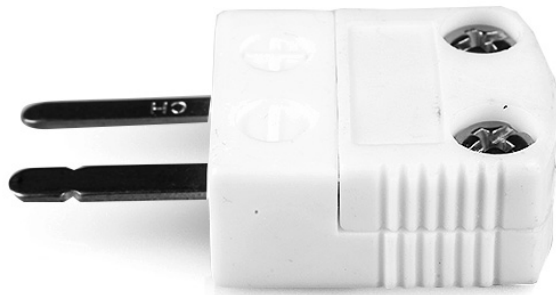


Miniatura ad alta temperatura (650oC) Spina termocoppia ceramica AM-E-M-HTC Tipo E ANSI



Miniature Hi-Temp Ceramic in-line Plug - HTC
(dimensions in mm)

Labfacility are the UK's leading manufacturer of Temperature Sensors, Thermocouple Connectors and associated Temperature Instrumentation and stockings of Thermocouple Cables. The Company has been trading since 1971 and is ISO9001 accredited.

Il lead time per questi articoli puo essere di circa 4 - 5 settimane. Sarete contattati dal nostro team di vendita con maggiori dettagli e aggiornamento della consegna dopo l'ordine.

Si prega di utilizzare la scheda 'Richiesta di prodotto' a destra se avete bisogno di ulteriori informazioni prima di ordinare.

Codice prodotto: AM-E-M-HTC

Corpo ceramico Heavy Duty per l'uso fino a 650 gradi centigradi

Tutti i connettori sono colorati di bianco con codifica a colori del punto sul corpo.

Puo essere utilizzato con fili fino a 0,8 mm di diametro

Per i tipi R, leghe di compensazione S & B limitano la temperatura massima utilizzabile a 260

Specifications

Product Code	XE-9043-001
--------------	-------------