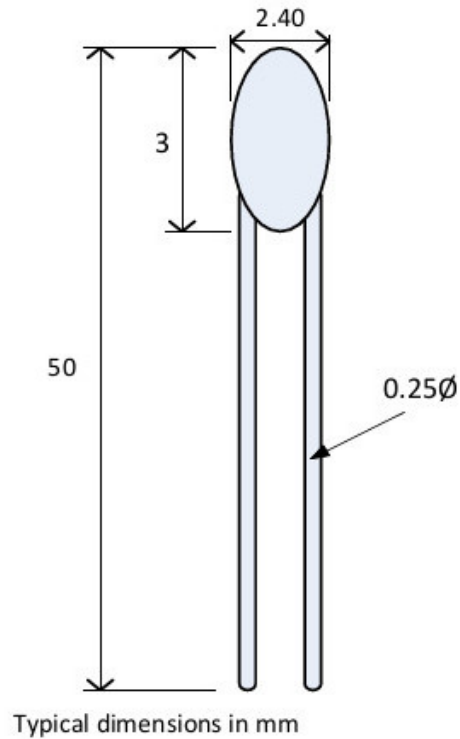


Termistori NTC 10k ad alta precisione (elementi singoli)



Labfacility are the UK's leading manufacturer of Temperature Sensors, Thermocouple Connectors and associated Temperature Instrumentation and stockings of Thermocouple Cables. The Company has been trading since 1971 and is ISO9001 accredited.

Termistori NTC 10k ad alta precisione (elementi singoli)

una gamma di termistori NTC a cordone intercambiabili con rivestimento epossidico. Questi termistori con curva RT sono diventati standard del settore.

Sono ideali per le applicazioni elencate di seguito grazie al loro rapido tempo di risposta termica e all'elevata precisione, in genere 0,2K da 0 a 70 C.

Applicazioni

Domotica / Dispositivi IOT

Elettronica industriale / strumentazione

Elettronica per autoveicoli

Applicazioni mediche

Tratti somatici

Design a risposta rapida

Precisione standard 0,2K (oltre 0-70 C)

Intercambiabile tra NTC

Eccellente stabilit a lungo termine

Campo di funzionamento da -50 C a 150 C

Coefficiente di temperatura a 25C

P25

4%/C

Temperatura di riferimento

Tn

25C

Fattore di dissipazione (in aria)

th

Circa 1,5 mW/K

Costante di tempo termica (in aria)

T_c

Circa 10 secondi

Indicazioni

Specifications

Product Code	XE-9900-001
Thermistor	10K NTC Thermistor
BETA 25/85	3977K
Max. Temperature	150°C
Min. Temperature	-50°C
Accuracy	+/- 0.2K (over 0-70°C)