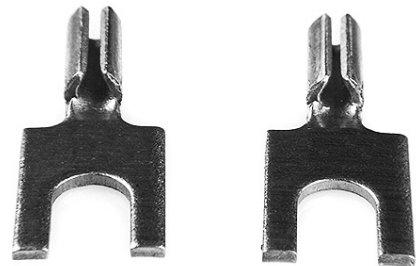
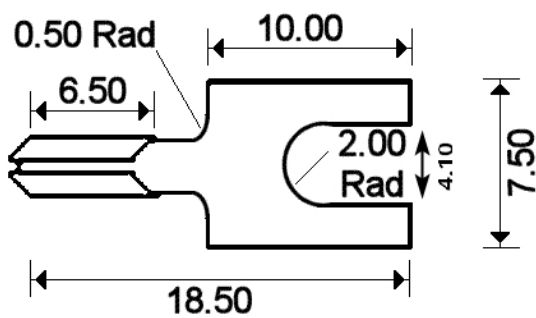
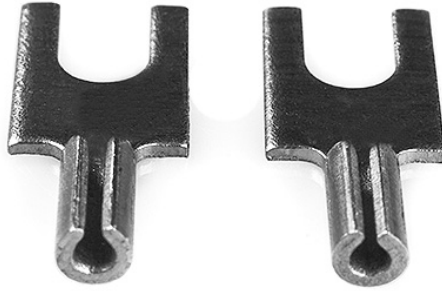


## Termocoppia Spade Terminali Tipo CU



Thermocouple Spade Terminal

Labfacility are the UK's leading manufacturer of Temperature Sensors, Thermocouple Connectors and associated Temperature Instrumentation and stockings of Thermocouple Cables. The Company has been trading since 1971 and is ISO9001 accredited.

Terminali a vanga a crimpare

Prezzo per confezione da 20 paia

Adatto per i tipi di calibrazione IEC, ANSI e JIS.

Realizzato in materiale termocoppia compatibile

Tipo di termocoppia stampato sul terminale

Adatto a Labfacility e altri terminali barriera

Per fili da 0,5 a 1,0 mm + contatto positivo

## Specifications

<b>Product Code</b>	XE-1986-020
<b>General Description</b>	pack of 20 pairs
<b>+Positive Contact</b>	Copper
<b>-Negative Contact</b>	Copper