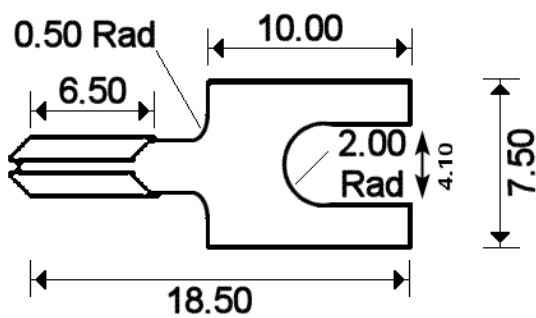


Termocoppia Spade Terminali Tipo R/S



Thermocouple Spade Terminal

Labfacility are the UK's leading manufacturer of Temperature Sensors, Thermocouple Connectors and associated Temperature Instrumentation and stockings of Thermocouple Cables. The Company has been trading since 1971 and is ISO9001 accredited.

Terminali a vanga a crimpare
Prezzo per confezione da 20 paia
Adatto per i tipi di calibrazione IEC, ANSI e JIS.
Realizzato in materiale termocoppia compatibile
Tipo di termocoppia stampato sul terminale
Adatto a Labfacility e altri terminali barriera
Per fili di dimensioni da 0,5 a 1,0 mm

Specifications

Product Code	XE-1984-020
General Description	pack of 20 pairs
+Positive Contact	Copper
-Negative Contact	Copper Alloy