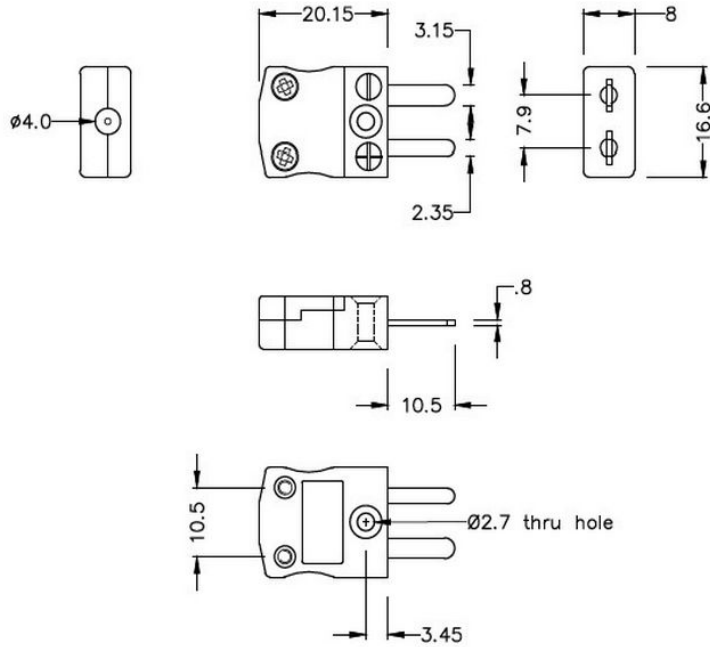
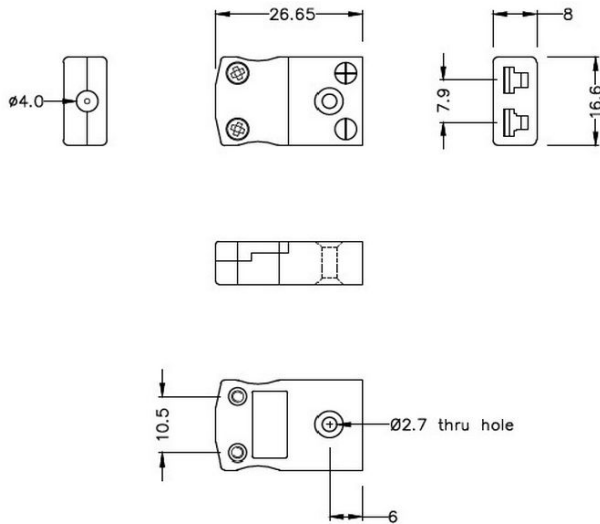


# Connettore per termocoppia miniaturizzato Spina e presa IM-J-M + F Tipo J IEC



**Miniature in-line Plug**  
(dimensions in mm)



**Miniature in-line Socket**  
(dimensions in mm)



Labfacility are the UK's leading manufacturer of Temperature Sensors, Thermocouple Connectors and associated Temperature Instrumentation and stockings of Thermocouple Cables. The Company has been trading since 1971 and is ISO9001 accredited.

**Connettore per termocoppia miniaturizzato Spina e presa IM-J-M + F Tipo J IEC**

Con pin piatti adatti al tipo di termocoppia e ideali per l'uso generale, tutti i contatti sono polarizzati per garantire il corretto collegamento. Questi connettori accettano cavi a termocoppia fino a 4 mm di diametro.

**Indicazioni****Specifications**

<b>Product Code</b>	XE-1000-001
<b>General Description</b>	Ideal for general purpose use. Contacts are polarised to ensure correct connection
<b>Thermocouple Type</b>	J IEC
<b>Connector Size</b>	Miniature
<b>Connector Type</b>	Plug & Socket
<b>Colour</b>	Black
<b>Max. Temperature</b>	220°C
<b>Pins</b>	Flat Pins
<b>+Positive Contact</b>	Iron
<b>-Negative Contact</b>	Copper Nickel
<b>Standards Met</b>	BS EN 50212:1997. RoHS