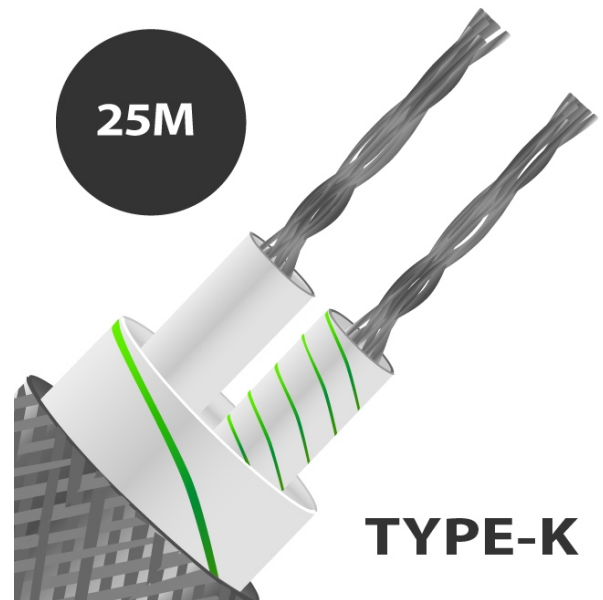
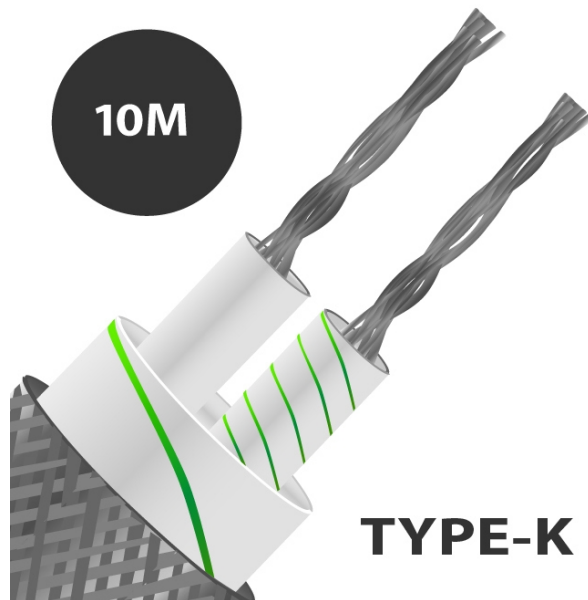
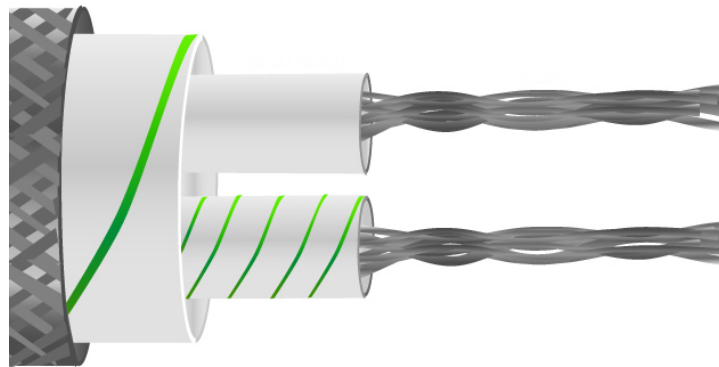


Cavo / filo a coppia piatta isolato in fibra di vetro di tipo K con treccia in acciaio inossidabile (IEC)



Labfacility are the UK's leading manufacturer of Temperature Sensors, Thermocouple Connectors and associated Temperature Instrumentation and stockings of Thermocouple Cables. The Company has been trading since 1971 and is ISO9001 accredited.

Cavo / filo a coppia piatta isolato in fibra di vetro di tipo K con treccia in acciaio inossidabile (IEC)

Costruzione a coppia piatta isolata in fibra di vetro, conduttori posati piatti, fibra di vetro isolata con rivestimento in fibra di vetro, verniciato siliconico in tutto + treccia in acciaio inossidabile per una maggiore protezione e resistenza meccanica. Buona resistenza alla temperatura ma non adatto dove sono presenti fluidi.

Indicazioni
Specifications

General Description	Good strength to physical disturbance and high temperature (up to 400°C). Will not prevent ingress of fluids.
Cable Length	5m, 10m, 25m, 50m, 100m
Cable Type	Flat pair cable
Core / Strands	7/0.2mm
Conductor Cross Section 7/0.2 (mm²)	0.219
+ Colour	Green
- Colour	White
Drain Wire	No
Insulation Material	Glassfibre insulated extension cable with stainless steel overbraiding
Loop Resistance 7/0.2 (Ohms per combined metre)	4.5
Max. Temperature	+350°C (short periods up to 400°C)
Min. Temperature	-60°C
+ Conductor	Nickel Chromium



- Conductor	Nickel Aluminium
Screen	No
Standards Met	Colour code (cores & jacket) to IEC-584-3
Thermocouple Type	K
Tolerance	Class 2